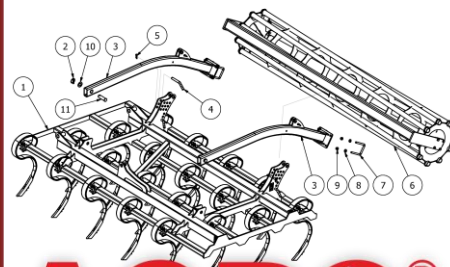
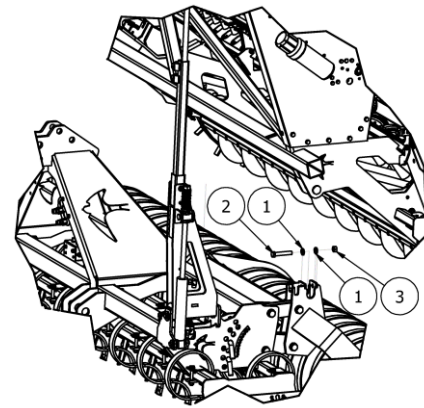
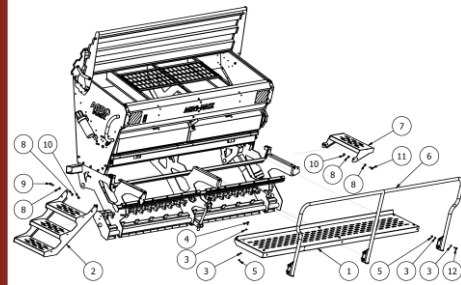
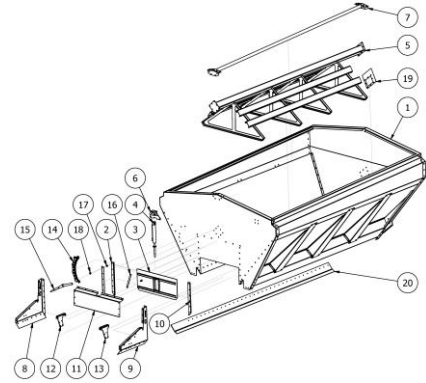
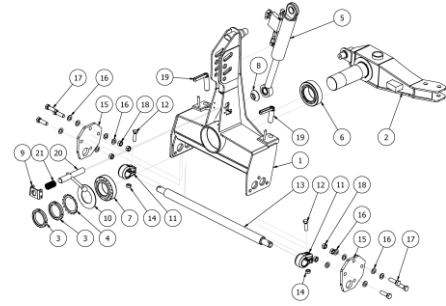


KATALOG CZĘŚCI



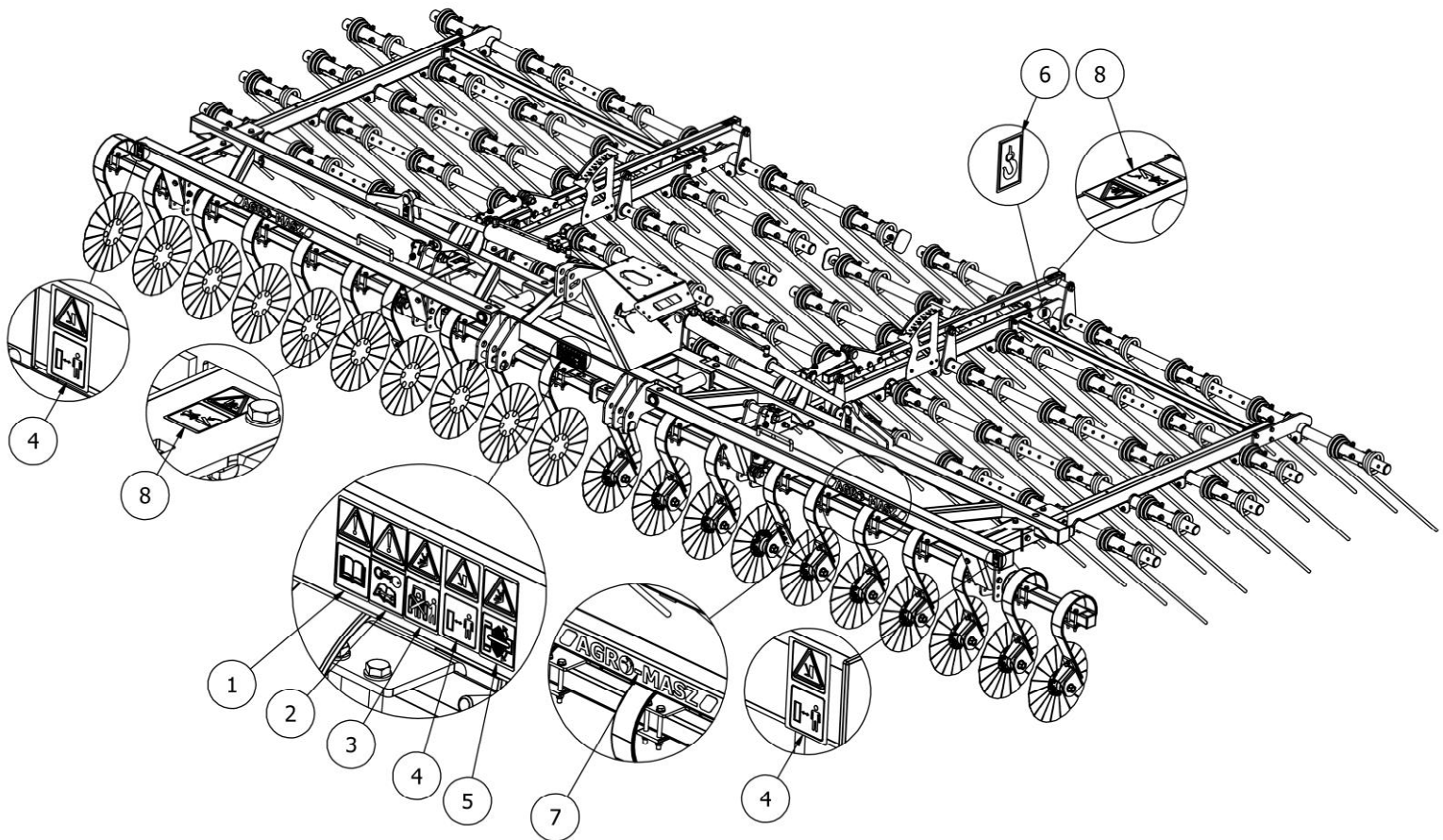
BM

www.agro-masz.eu

AGRO[®]
MASZ

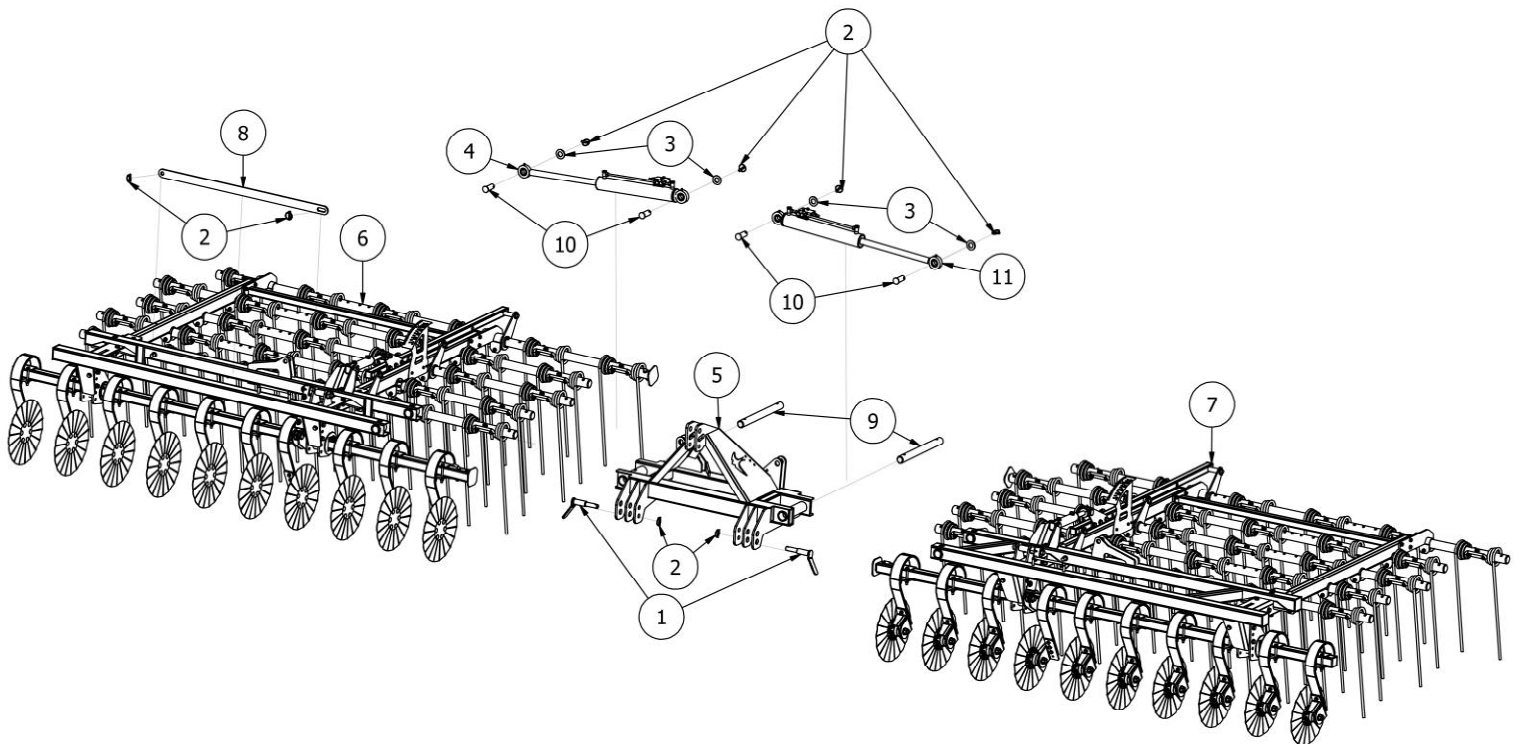
Modern Farming

Rysunek R1 | BTM0020 Brona mulczowa 7.5 m (piktogramy)



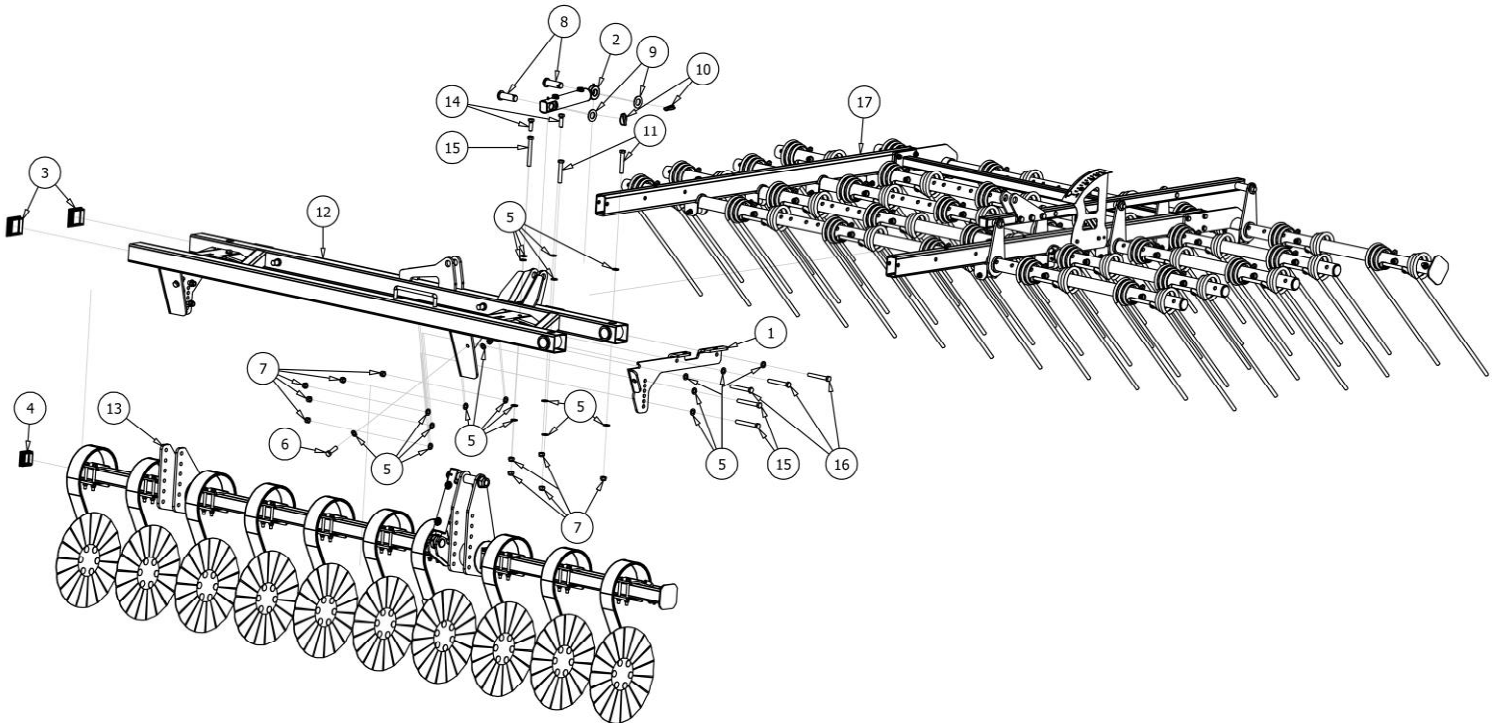
LISTA CZĘŚCI

NR	ILOŚĆ	NUMER KATALOGOWY	OPIS
1	1	EW00060	Piktogram ostrzegawczy - Przeczytaj instrukcję
2	1	EW00061	Piktogram ostrzegawczy - Wyłącz silnik przed czynnościami obsługowymi
3	1	EW00068	Piktogram ostrzegawczy - Zakaz przebywania między ciągnikiem a maszyną zaczepianą
4	3	EW00063	Piktogram ostrzegawczy - Niebezpieczeństwo przygniecenia kończyn przez elementy robocze maszyny lub zranienia ostrymi krawędziami
5	1	EW00067	Piktogram ostrzegawczy - Zakaz przebywania w bliskim otoczeniu maszyny zaczepianej
6	3	EW00066	Piktogram informacyjny - Punkt mocowania zawiesi pasowych
7	2	EW00254	Naklejka AGRO-MASZ jedna linia 50 x 600
8	8	EW00062	Piktogram ostrzegawczy - Nie sięgać w obszar zgniatania



LISTA CZĘŚCI

NR	ILOŚĆ	NUMER KATALOGOWY	OPIS
1	2	EW00629	Bolec zaczepu 192mm
2	8	EW00004	Zawleczka z zapinką Fi10
3	4	P36/O	Podkładka płaska M36 ocynk
4	1	EW00212	Siłownik z zamkiem 80x40x500 mm lewy
5	1	BT01458	Rama środkowa BM
6	1	BT01480	Rama prawa kompletna BM 7,5 m
7	1	BT01462	Rama lewa kompletna BM 7,5 m
8	1	BT01613	Zabezpieczenie pozycji transportowej
9	2	BT01552	Sworzeń łączący ramy BM Fi55xL555
10	4	EW00557	Sworzeń siłownika Fi35xL90
11	1	EW00213	Siłownik z zamkiem 80x40x500 mm prawy

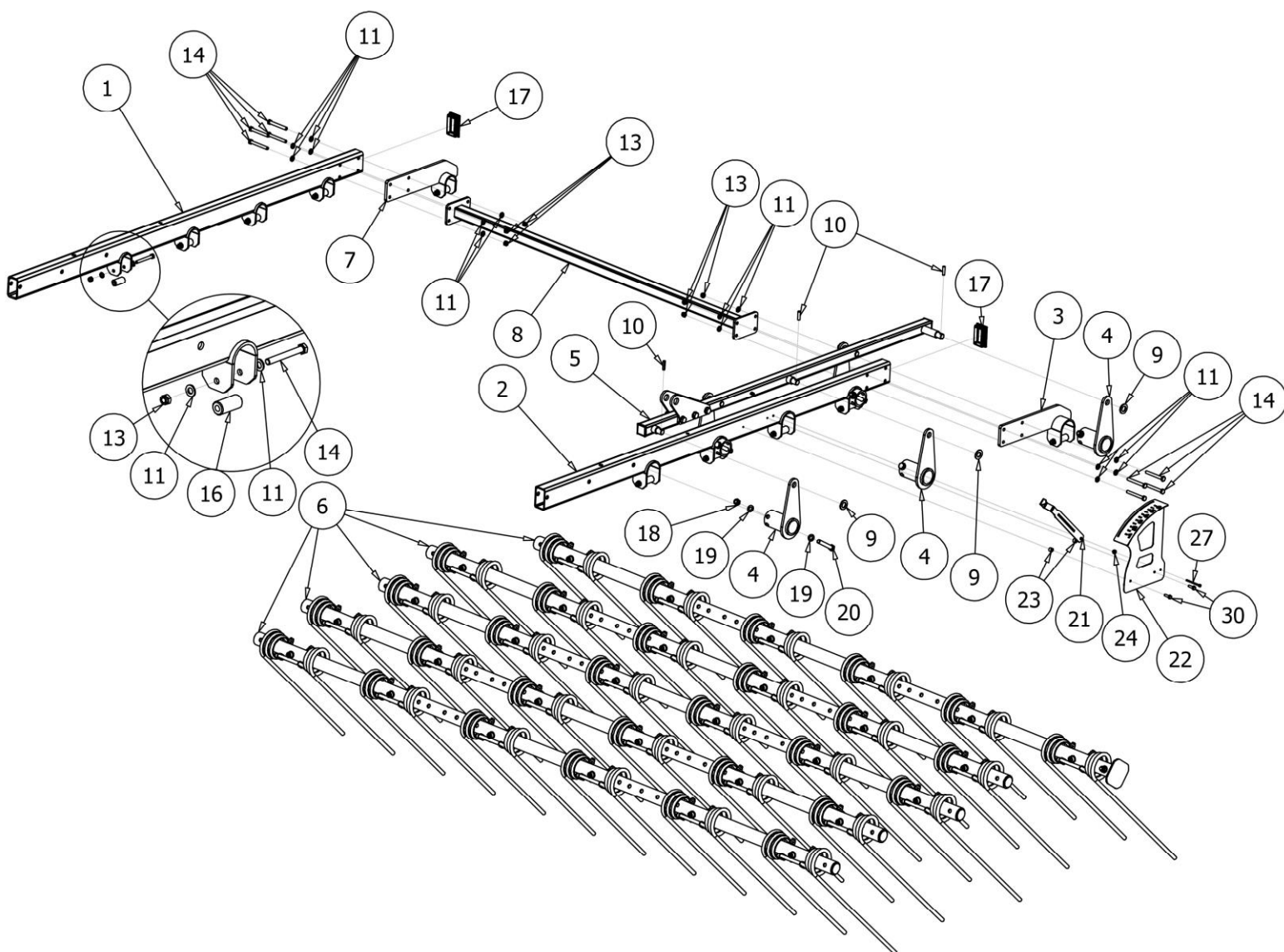


LISTA CZĘŚCI

NR	ILOŚĆ	NUMER KATALOGOWY	OPIS
1	2	BT01546	Regulacja głębokości pracy
2	1	EW00102	Siłownik 50x28x140mm do hydraulicznej regulacji głębokości
3	2	EW00402	Zatyczka gumowa 90x90
4	1	EW00395	Zatyczka plastikowa 70x70
5	40	P16/O	Podkładka płaska M16 ocynk
6	2	S16x50/8.8/O	Śruba M16x50 8.8 ocynk
7	20	NS16/O	Nakrętka samokontrująca M16 8 ocynk
8	2	EW00711	Sworzeń Fi30xL90
9	2	P30/O	Podkładka płaska M30 ocynk
10	2	EW00004	Zawlecza z zapinką Fi10
11	2	S16x100/8.8/O	Śruba M16x100 8.8 ocynk
12	1	BT01479	Rama prawa BM
13	1	BT01559	Belka talerzy tnących prawa BM
14	4	S16x50/8.8/O	Śruba ocynk M16x50 8,8
15	6	S16x130/8.8/O	Śruba ocynk M16x130 8.8
16	6	S16x120/10.9/O	Śruba ocynk M16x120 10.9
17	1	BT01912	Rama trzymająca palce robocze prawa BM

Rysunek R4

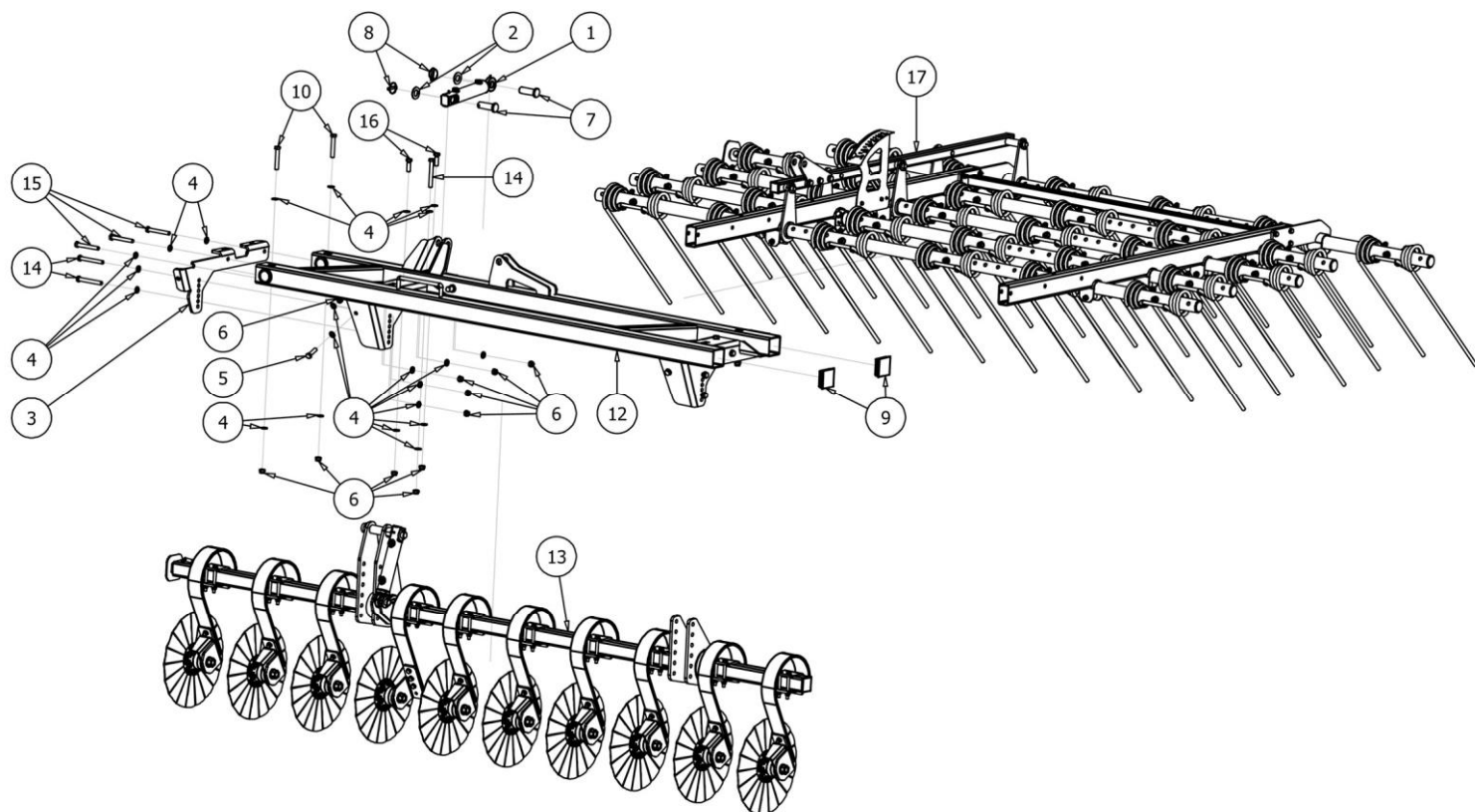
BT01912 Rama trzymająca palce robocze prawa BM



LISTA CZĘŚCI			
NR	ILOŚĆ	NUMER KATALOGOWY	OPIS
1	1	BT01522	Uchwyt zewnętrzny belek z palcami roboczymi
2	1	BT01528	Uchwyt wewnętrzny belek z palcami roboczymi
3	1	BT01531	Uchwyt przestawny wewnętrzny
4	5	BT01507	Regulacja kąta natarcia palców roboczych
5	1	BT01533	Ramię regulujące kąt natarcia palców roboczych
6	5	BT01523	Belka z palcami roboczymi kompletna
7	1	BT01524	Uchwyt przestawny zewnętrzny
8	1	BT01550	Wzmocnienie ramy BM
9	5	P24/O	Podkładka płaska M24 ocynk
10	5	EL00054	Kołek sprężysty Fi10xL40
11	36	P12/O	Podkładka płaska M12 ocynk
12	5	S12x110/8.8/O	Śruba M12x110 8.8 ocynk
13	18	NS12/O	Nakrętka samokontrująca M12 ocynk
14	13	S12x100/8.8/O	Śruba ocynk M12x100 8.8
15	5	BT01653	Tulejka Fi12,5xL76
16	5	BT01652	Tulejka Fi12,5xL60
17	2	EW00434	Zatyczka plastikowa 60x100
18	6	NS16/O	Nakrętka samokontrująca M16 8 ocynk
19	12	P16/O	Podkładka płaska M16 ocynk
20	5	S16x100/8.8/O	Śruba M16x100 8.8 ocynk
21	1	BT01601	Wskaźnik skali
22	1	BT01604	Skala
23	2	BT01606	Tulejka skali 8x12
24	1	BT01607	Tulejka skali Fi6,5xL10,5
25	4	NS6/O	Nakrętka samokontrująca M6 ocynk
26	1	PO6/O	Podkładka płaska MO6 ocynk
27	2	S06x80/8,8/O	Śruba ocynk M06x80 8,8
28	1	BT01565	Stopka tylna BM
29	1	S16x90/8.8/O	Śruba M16x90 8.8 ocynk
30	2	S08x30/8,8/O	Śruba ocynk M08x30 8,8
31	2	PO8/O	Podkładka płaska M08 ocynk

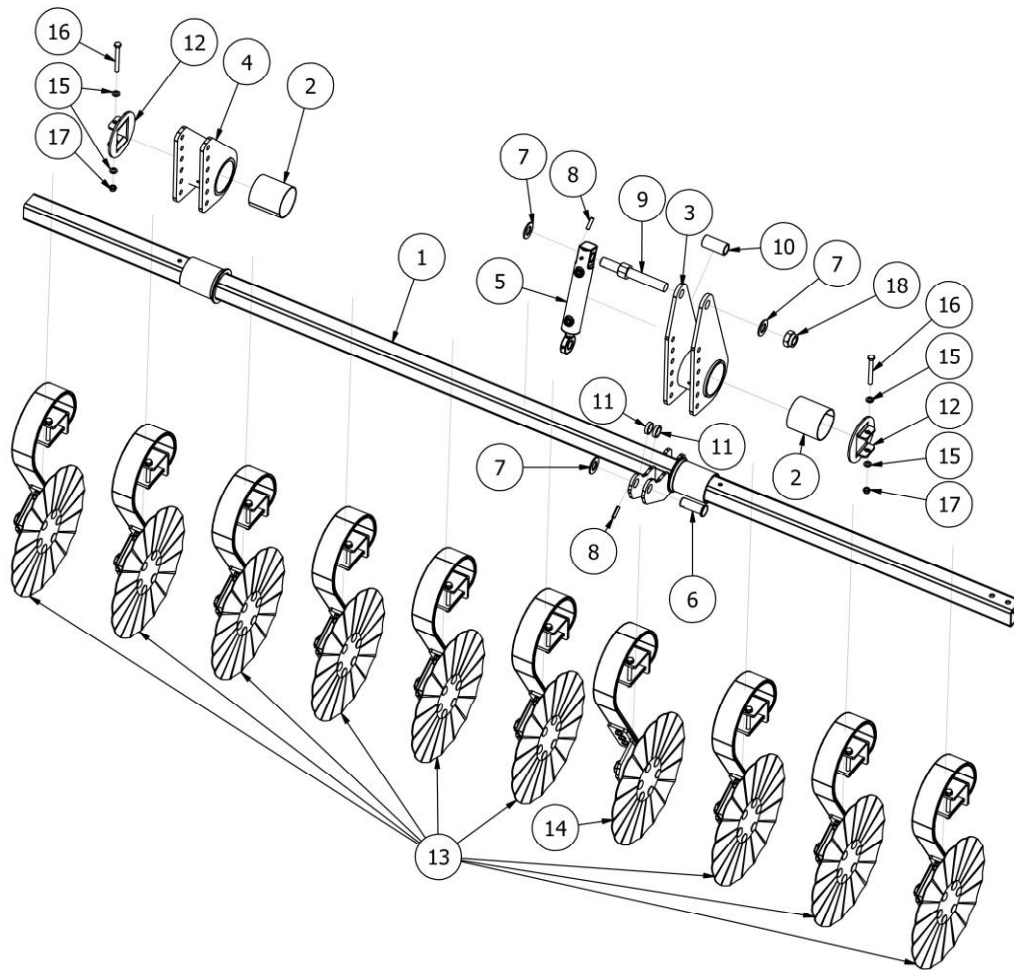
Rysunek R5

BT01462 Rama lewa kompletna BM



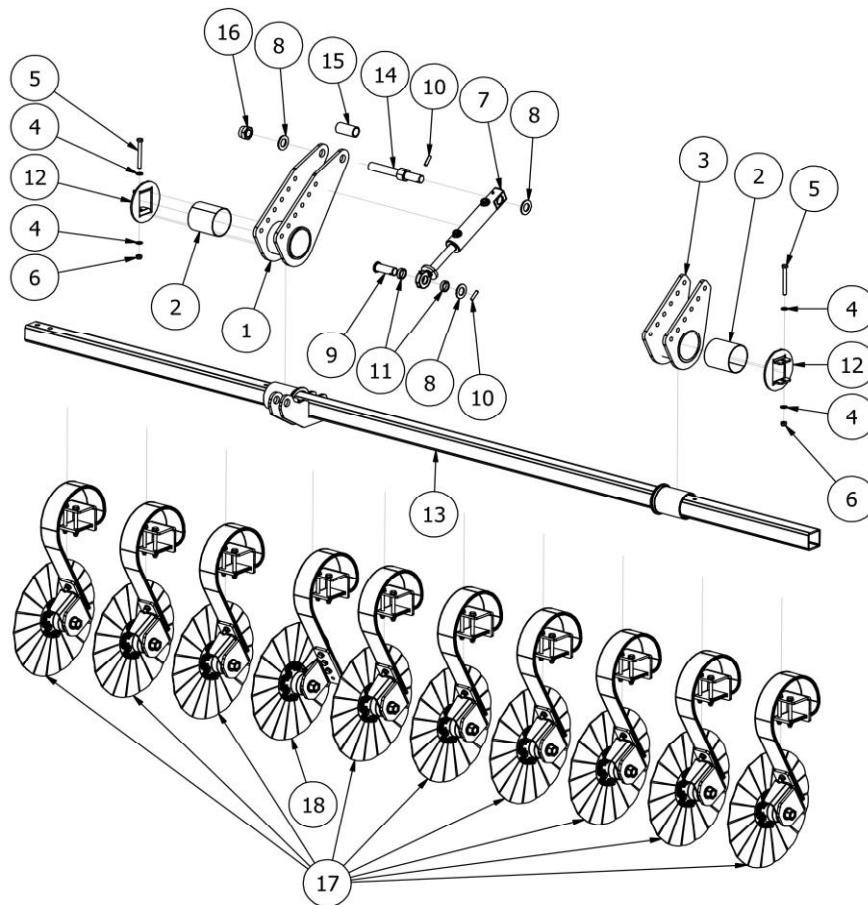
LISTA CZĘŚCI

NR	ILOŚĆ	NUMER KATALOGOWY	OPIS
1	1	EW00102	Siłownik 50x28x140mm do hydraulicznej regulacji głębokości
2	2	P30/O	Podkładka płaska M30 ocynk
3	2	BT01544	Regulacja głębokości pracy
4	42	P16/O	Podkładka płaska M16 ocynk
5	3	S16x50/8.8/O	Śruba M16x50 8.8 ocynk
6	21	NS16/O	Nakrętka samokontrująca M16 8 ocynk
7	2	EW00711	Sworzeń Fi30xL90
8	2	EW00004	Zawlecza z zapinką Fi10
9	2	EW00402	Zatyczka gumowa 90x90
10	2	S16x100/8.8/O	Śruba M16x100 8.8 ocynk
11	1	EW00395	Zatyczka plastikowa 70x70
12	1	BT01463	Rama lewa BM
13	1	BT01538	Belka talerzy tnących lewa BM
14	6	S16x130/8.8/O	Śruba ocynk M16x130 8.8
15	6	S16x120/10.9/O	Śruba ocynk M16x120 10.9
16	4	S16x50/8,8/O	Śruba ocynk M16x50 8,8
17	1	BT01913	Rama trzymająca palce robocze lewa BM



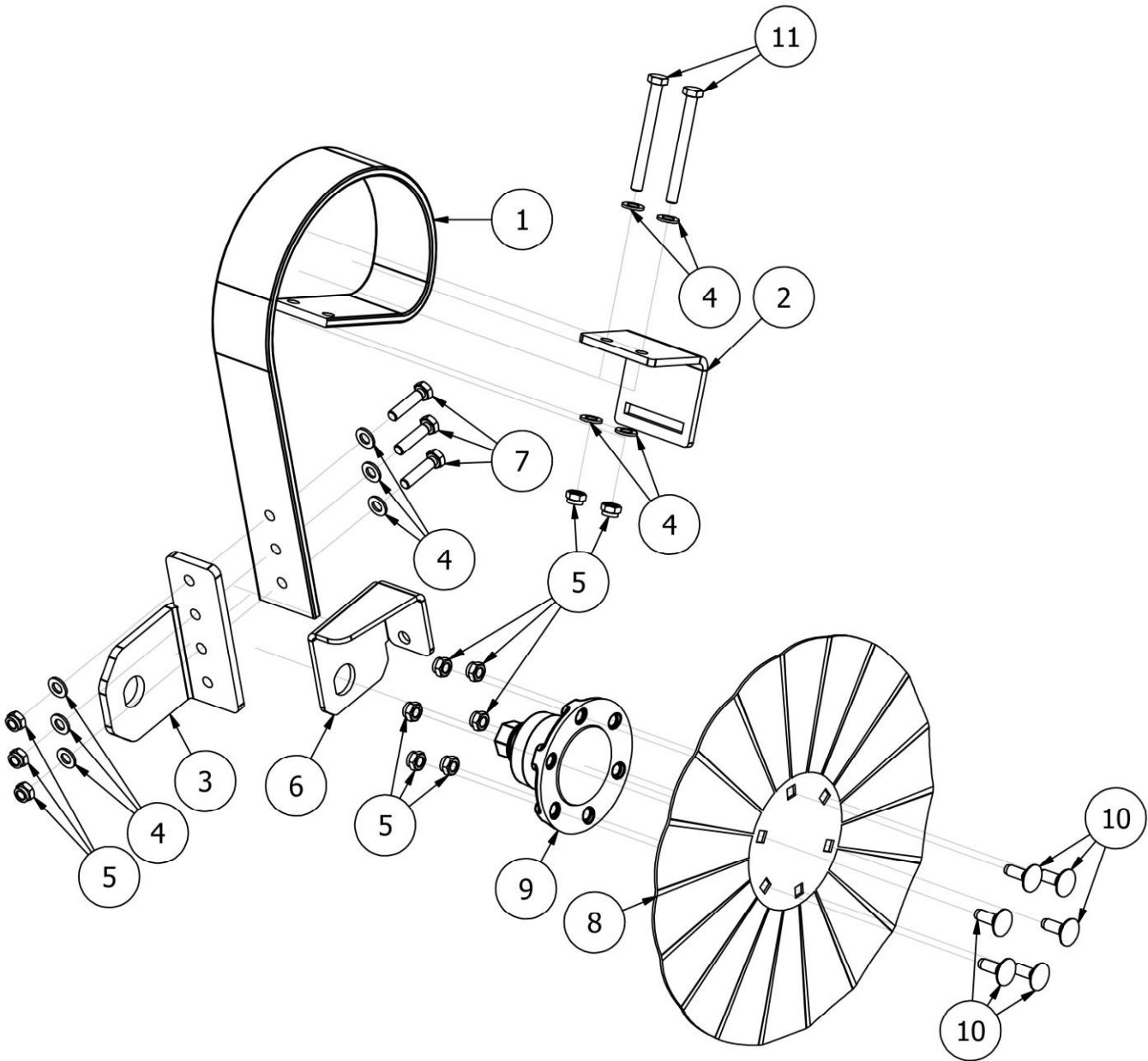
LISTA CZĘŚCI

NR	ILOŚĆ	NUMER KATALOGOWY	OPIS
1	1	BT01557	Profil trzymający talerze tnące
2	2	EW00556	Tuleja ślizgowa Fi105xL115
3	1	BT01558	Regulacja talerzy tnących wewnętrzna (lewa rama)
4	1	BT01540	Regulacja talerzy tnących zewnętrzna
5	1	EW00102	Siłownik 50x28x140mm do hydraulicznej regulacji głębokości
6	1	EW00570	Sworzeń Fi30x80
7	3	P30/O	Podkładka płaska M30 ocynk
8	2	EL00054	Kołek sprężysty Fi10xL40
9	1	BT01521	Sworzeń regulacji hydraulicznej Fi30xL240
10	1	BT01896	Tuleja Fi31xL82
11	2	BT01566	Dystans siłownika Fi30,5xL10
12	2	BT01596	Zaślepka tulei BM
13	9	BT01503	Talerz tnący lewy kompletny
14	1	BT01600	Talerz tnący lewy kompletny przestawiony
15	4	P12/O	Podkładka płaska M12 ocynk
16	2	S12x110/8.8/O	Śruba M12x110 8.8 ocynk
17	2	NS12/O	Nakrętka samokontrująca M12 ocynk
18	1	NS30/O	Nakrętka samokontrująca M30 ocynk



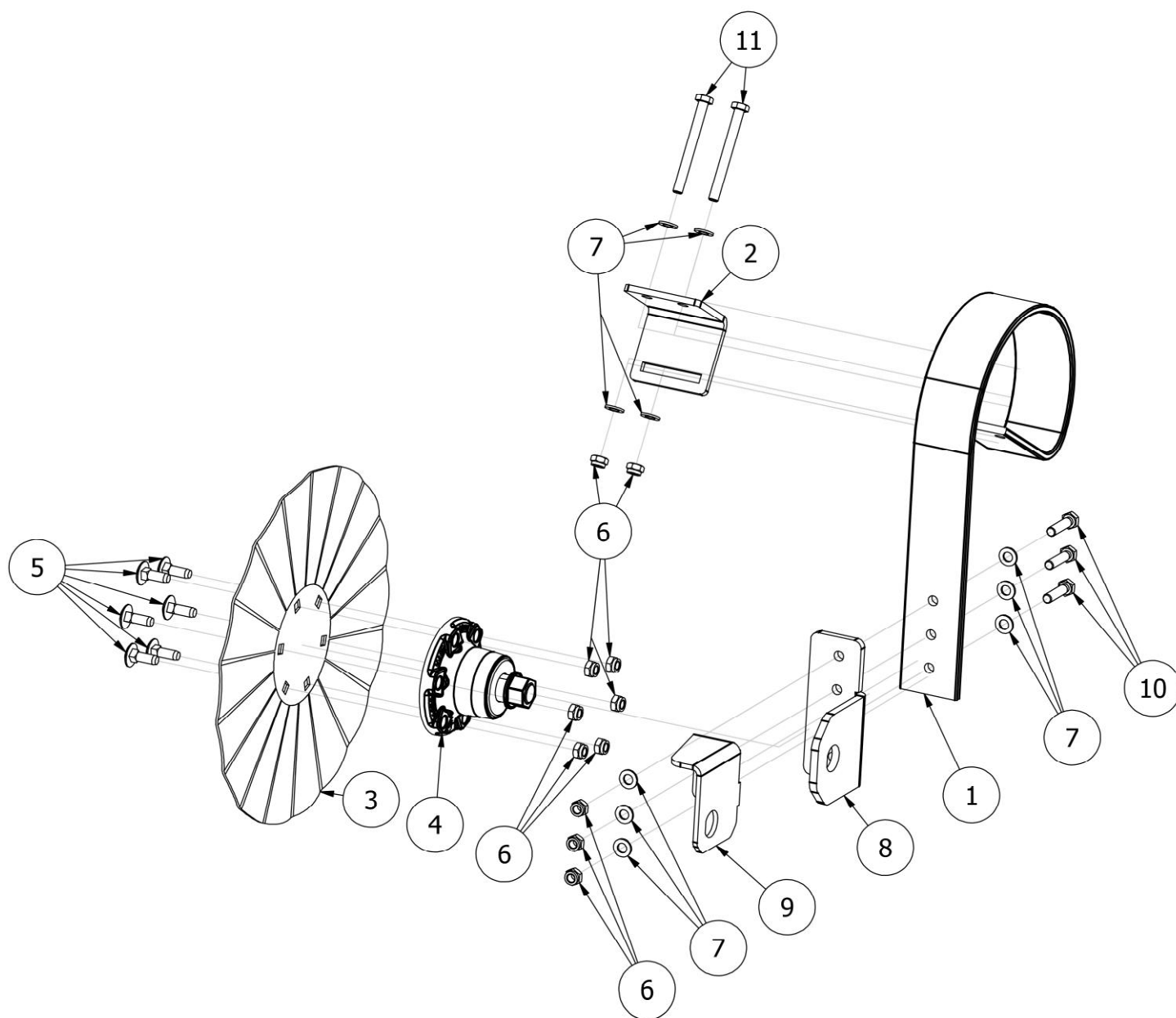
LISTA CZĘŚCI

NR	ILOŚĆ	NUMER KATALOGOWY	OPIS
1	1	BT01508	Regulacja talerzy tnących wewnętrzna (prawa rama)
2	2	EW00556	Tuleja ślizgowa Fi105xL115
3	1	BT01540	Regulacja talerzy tnących zewnętrzna
4	4	P12/O	Podkładka płaska M12 ocynk
5	2	S12x120/8.8/O	Śruba M12x120 8.8 ocynk
6	2	NS12/O	Nakrętka samokontrująca M12 ocynk
7	1	EW00102	Siłownik 50x28x140mm do hydraulicznej regulacji głębokości
8	3	P30/O	Podkładka płaska M30 ocynk
9	1	EW00570	Sworzeń Fi30x80
10	2	EL00054	Kołek sprężysty Fi10xL40
11	2	BT01566	Dystans siłownika Fi30,5xL10
12	2	BT01596	Zaślepka tulei BM
13	1	BT01493	Profil uchwyt talerzy
14	1	BT01521	Sworzeń regulacji hydraulicznej Fi30xL240
15	1	BT01896	Tuleja Fi31xL82
16	1	NS30/O	Nakrętka samokontrująca M30 ocynk
17	9	BT01563	Talerz tnący prawy kompletny
18	1	BT01599	Talerz tnący kompletny przestawiony



LISTA CZĘŚCI

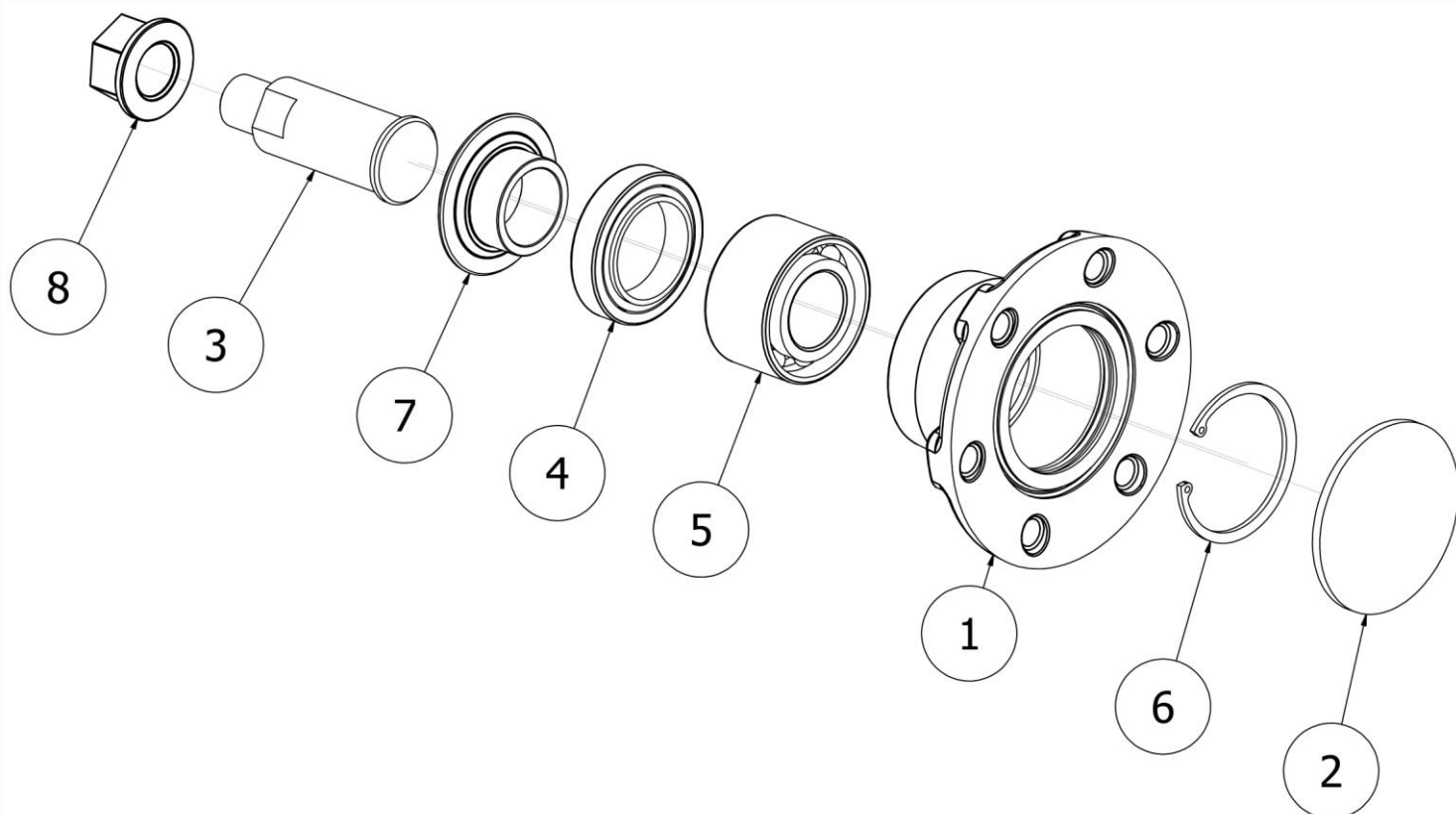
NR	ILOŚĆ	NUMER KATALOGOWY	OPIS
1	1	AP00042	Sprężyna 80x10 APN
2	1	AP00040	Uchwyt zęba sprężystego 13x90
3	1	BT01500	Uchwyt główny talerza tnącego lewego
4	10	P12/O	Podkładka płaska M12 ocynk
5	11	NS12/O	Nakrętka samokontrująca M12 ocynk
6	1	BT01618	Wzmocnienie uchwytu talerza tnącego lewego
7	3	S12x50/8.8/O	Śruba M12x50 klasa 8.8 ocynk
8	1	BT01501	Talerz 460 BM
9	1	EW00091	Piasta bezobsługowa 2015 kompletna (AT, BT)
10	6	SZ12x35/8.8/O	Śruba zamkowa M12x35 8.8 ocynk
11	2	S12x120/8.8/O	Śruba ocynk M12x120 8.8



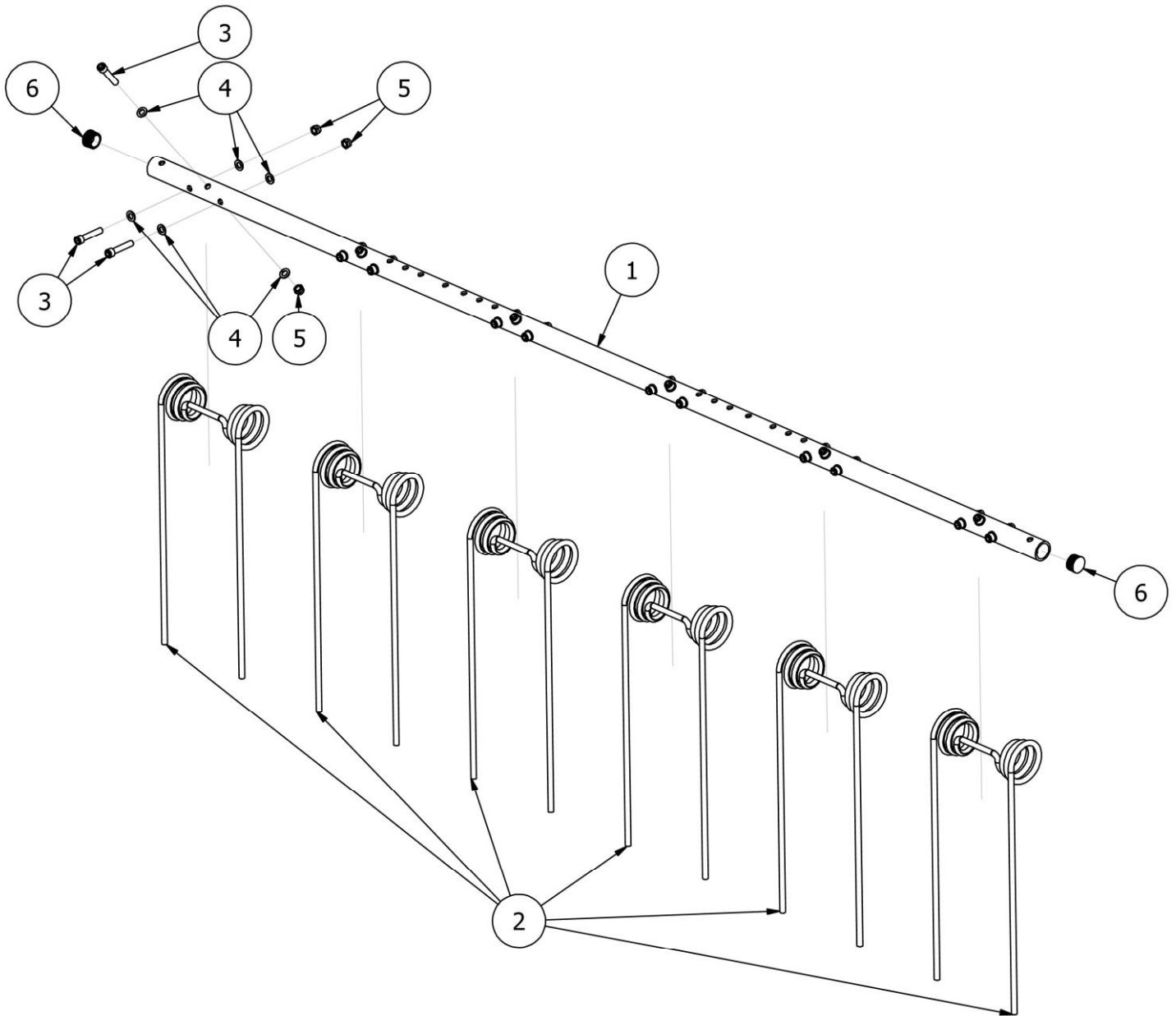
LISTA CZĘŚCI

NR	ILOŚĆ	NUMER KATALOGOWY	OPIS
1	1	AP00042	Sprężyna 80x10 APN
2	1	AP00040	Uchwyt zęba sprężystego 13x90
3	1	BT01501	Talerz 460 BM
4	1	EW00091	Piasta bezobsługowa 2015 kompletna (AT, BT)
5	6	SZ12x35/8.8/O	Śruba zamkowa M12x35 8.8 ocynk
6	11	NS12/O	Nakrętka samokontrująca M12 ocynk
7	10	P12/O	Podkładka płaska M12 ocynk
8	1	BT01561	Uchwyt główny talerza tnącego prawego
9	1	BT01618_MIR	Wzmocnienie uchwytu talerza tnącego prawego
10	3	S12x50/8.8/O	Śruba M12x50 klasa 8.8 ocynk
11	2	S12x120/8.8/O	Śruba ocynk M12x120 8.8

Rysunek R10 EW00091 Piasta bezobsługowa 2015 kompletna (AT, BT)



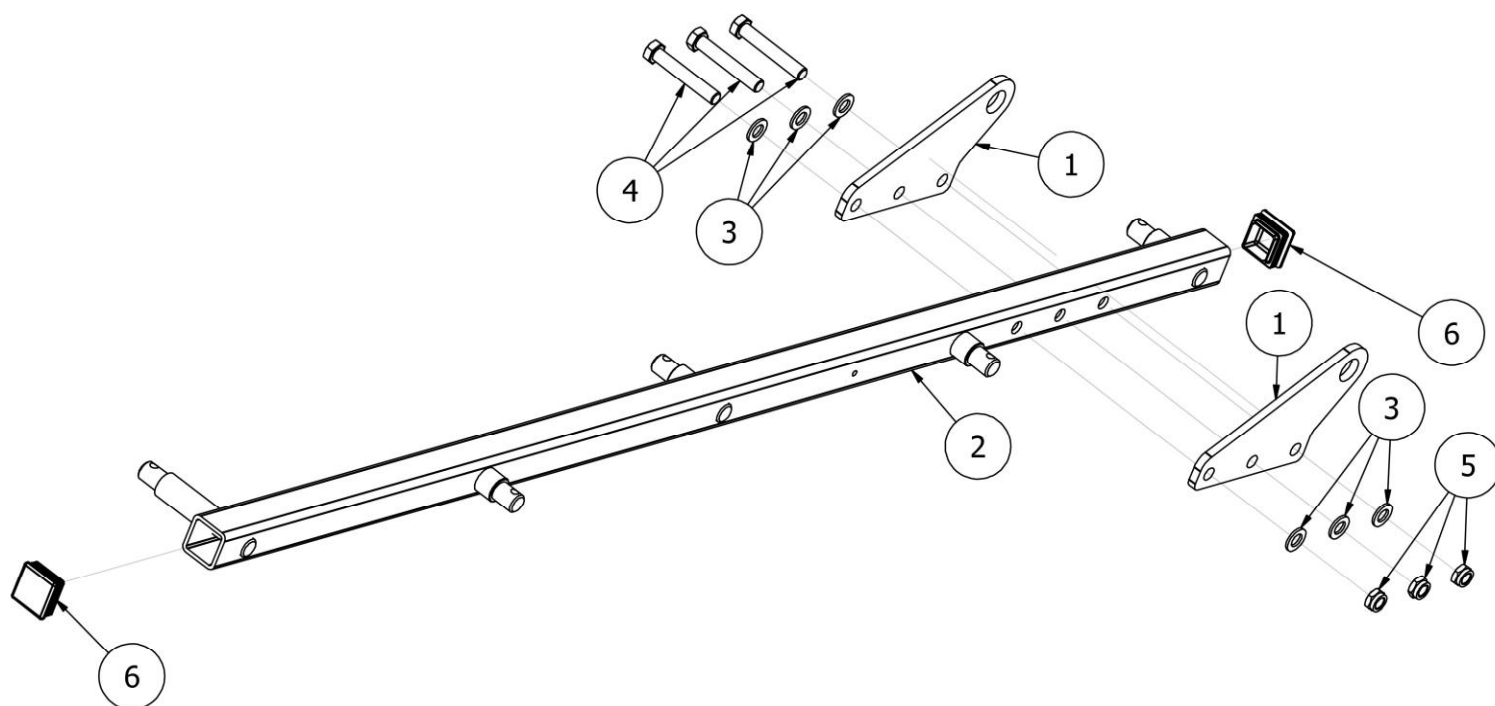
LISTA CZĘŚCI			
NR	ILOŚĆ	NUMER KATALOGOWY	OPIS
1	1	EW00090	Obudowa piasty bezobsługowej 2015
2	1	EW00412	Zatyczka gumowa Fi88
3	1	EW00093	Oś piasty bezobsługowej 2015 (AT, BT)
4	1	EW00094	Uszczelniacz kasetowy 45x70x14,5/17
5	1	DIN 628 T3 - 3207mir - 35 x 68 x 37	Łożysko kulkowe skośne
6	1	EL00056	Zabezpieczenie łożyska SEGW068
7	1	EW00110	Zabezpieczenie piasty 2015
8	1	NK24x1,5/10/O	Nakrętka kołnierзова M24x1,5 kl.10 ocynk



LISTA CZĘŚCI

NR	ILOŚĆ	NUMER KATALOGOWY	OPIS
1	1	BT01477	Rura 60x3530 trzymająca palce robocze (BM)
2	6	AU00325	Palec zagarniający Fi16 763mm
3	18	SI16x90/10.9/O	Śruba imbusowa M16x90 10.9 ocynk
4	36	P16/O	Podkładka płaska M16 ocynk
5	18	NS16/O	Nakrętka samokontrująca M16 8 ocynk
6	2	EW00399	Zatyczka wału rurowego

Rysunek R12 | BT01533 Ramię regulujące kąt natarcia palców roboczych



LISTA CZĘŚCI

NR	ILOŚĆ	NUMER KATALOGOWY	OPIS
1	2	BT01532	Uchwyt siłownika
2	1	BT01536	Profil regulujący kąt natarcia palców zagarniających
3	6	P16/O	Podkładka płaska M16 ocynk
4	3	S16x100/8.8/O	Śruba ocynk M16x100 8.8
5	3	NS16/O	Nakrętka samokontrująca M16 8 ocynk
6	2	EW00391	Zatyczka plastikowa 50x50